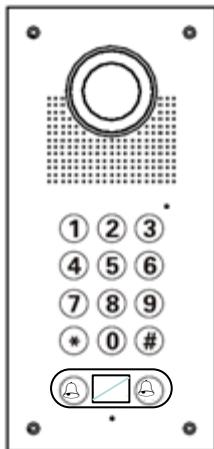


# מולטי ARENA-562

הוראות התקנה והפעלה

פנל משולב מקודד שני דיירים  
עבור מתאם טלפון אינטרקום ושפופרות



## תכונות המערכת

- ❖ פנל מתכתי מהודר משולב קודן לתנאי חוץ.
- ❖ שתי יחידות דיור.
- ❖ 40 קודים שונים לפתיחת דלת.
- ❖ מצלמת צבע CCD 1/3".
- ❖ מתח עבודה AC/DC 12v לפנל.

## תכנות מקודד לפתיחת דלת

- קוד טכנאי מחדל: 1234
- לאחר כל שלב בתכנות ישמע צליל לאישור (2 איתותים).
- בהקשת פקודה שגויה ישמעו 3 איתותים.

לפתיחת דלת יש להקיש קוד ו-#.

סוג הפעולה	מס' פעולה	ערך רצוי	ברירת מחדל
קוד טכנאי (כניסה לתכנות)	00	00-999999	1234
קוד הפעלה (פתיחת דלת)	01-50	00-999999	
זמן ממסר (פתיחת דלת)	51	01-99 שניות	4 שניות
איפוס הגדרות	55	8888	
השהייה ללחצן חיצוני	52	01-99 שניות	0 שניות
זמן תאורת המצלמה בקריאה מהפנל	53	01-99 שניות	60 שניות

## כיצד מתכנתים קוד לפתיחת דלת

1. הקש קוד טכנאי לכניסה לתכנות \*002020\* ישמע צליל אישור ונורית אדומה תדלוק.
  2. הקש תא לאחסון קוד 2 ספרות 00 עד 50 ו- ישמע צליל אישור.
  3. הקש קוד הפעלה 2-6 ספרות \*0000\* ו- ישמע צליל אישור.
  4. ליציאה הקש #
- ### כיצד מתכנתים זמן ממסר לפתיחת דלת
1. הקש קוד טכנאי לכניסה לתכנות \*002020\* ישמע צליל אישור ונורית אדומה תדלוק.
  2. הקש 00 ו- ישמע צליל אישור.
  3. הקש זמן ממסר 2 ספרות 00 עד 99 ו- ישמע צליל אישור.
  4. ליציאה הקש #

דוגמה: על מנת לתכנת קוד לפתיחת דלת בתא 01, זמן ממסר 5 שניות

→ \*01234\* → \*01\* → \*0000\* → \*05\* → #  
 קוד טכנאי מס' פעולה קוד הפעלה מס' פעולה זמן ממסר יציאה  
 (2-6 ספרות)

## תכנות קוד טכנאי חדש

→ \*01234\* → \*00\* → \*0000\* → #  
 קוד טכנאי מס' פעולה קוד טכנאי חדש יציאה  
 (2-6 ספרות)

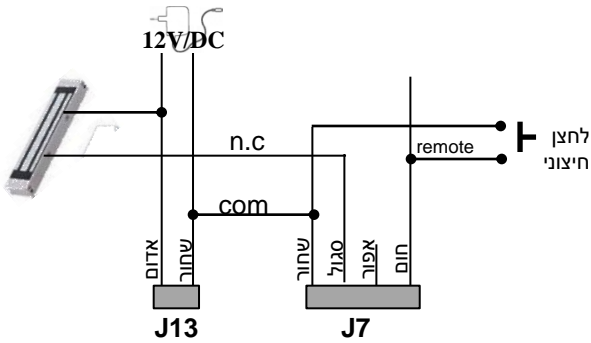
## תכנות זמן השהייה ללחצן חיצוני

→ \*01234\* → \*52\* → \*??\* → #  
 קוד טכנאי מס' פעולה זמן השהייה יציאה

## איפוס קוד טכנאי

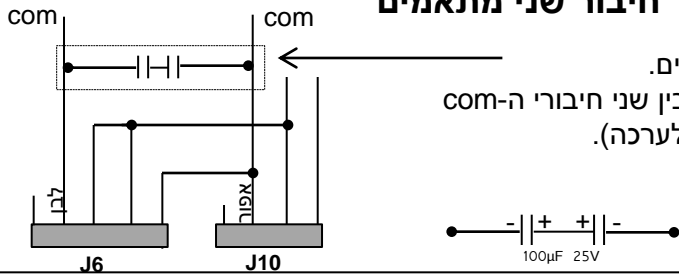
→ \*4848\* → off/on power  
 הקש נתק את המתח בפנל וחבר שוב

## לחיבור למנעול אלקטרומגנטי



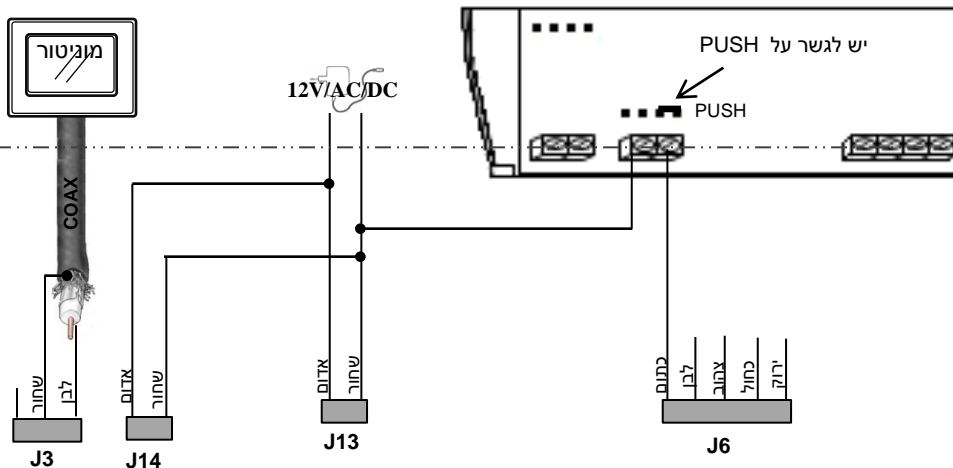
מתח הזנה לפנל 12V/DC  
 חבר למנעול את הגיד הסגול של J7 (מגע יבש סגור)

## חיבור שני מתאמים



כדי לחבר שני מתאמים שונים.  
 יש לחבר שני קבלים בטור בין שני חיבורי ה-com של שני המתאמים (מצורף לערכה).  
 גיד אפור- J10 גיד לבן J6

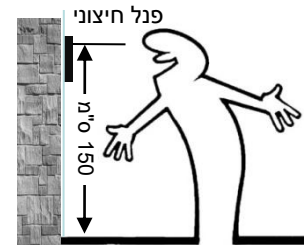
## להדלקת תאורה למצלמה בפניה יזומה מהטלפון לפנל



**הסבר:** התאורה של המצלמה נדלקת אוטומטי ברגע הלחיצה על לחצן הקריאה בפנל, כדי שהתאורה תדלוק גם בפניה יזומה מהטלפונים לפנל יש לחבר לפי התרשים

1. חיבור למתאם טלפון דו משפחתי PAL202 עמוד 2
2. חיבור לשני מתאמים שונים PAL101/102 עמוד 3
3. חיבור שתי שפופרות אינטרקום PTI500 עמוד 4
4. חיבור למתאם טלפון PAL-102DRT ושפופרת אינטרקום עמוד 5
5. חיבור מנעול אלקטרומגנטי עמוד 6
6. תרשים לחיבור קבלים כדי לאפשר התקנת שני מתאמים עמוד 6
7. תרשים חבורים להדלקת תאורת מצלמה בפניה יזומה מהטלפונים עמוד 6

גובה מצלמה מומלץ 150 ס"מ



## התקנה תחת הטיח לפנל ARENA

הערה: חזית הפנל מיועדת להתקנה על הקיר, אין לשקע את חזית הפנל בתוך הקיר.



**פתח לכניסת כבל**  
 שים לב: את הפתח יש למקם ב-1/3 התחתון של הקופסה

מידות חיצוניות:  
 120 X 250 X 43 (mm)

## חיבור למתאם טלפון אינטרקום דו משפחתי PAL-202

## חיבור למתאם טלפון (pal102drt) ושופרת אינטרקום

2 גיד - מתח	3 גיד מצלמה	4 גיד - ממסר	5 גיד - לחצנים	4 גיד - דיבור
אדום - ac/dc (+) שחור - ac/dc (-)	שחור - GND לבן - וידאו אדום -	חום - לחצן עוקף אפור - מגע יבש פתוח סגול - מגע יבש סגור שחור - משותף	ירוק - לחצן 1 כחול - לחצן 1 צהוב - לחצן 2 לבן - לחצן 2 כתום -	כחול - אפור - משותף שחור - מיקרופון לבן - רמקול
J13	J3	J7	J6	J10

2 גיד - מתח	3 גיד מצלמה	4 גיד - ממסר	5 גיד - לחצנים	4 גיד - דיבור
אדום - ac/dc (+) שחור - ac/dc (-)	שחור - GND לבן - וידאו אדום -	חום - לחצן עוקף אפור - מגע יבש פתוח סגול - מגע יבש סגור שחור - משותף	ירוק - לחצן 1 (זמזם) כחול - לחצן 1 צהוב - לחצן 2 לבן - לחצן 2 (זמזם) כתום -	כחול - מיקרופון אפור - משותף שחור - אזנית לבן -
J13	J3	J7	J6	J10

J14 מחבר מתח למצלמה ותאורת לדים מתחבר במקביל ל- J13

J14 מחבר מתח למצלמה ותאורת לדים מתחבר במקביל ל- J13

סך הגידים לפנל דלת עם מצלמה: 8 גיד COAX +

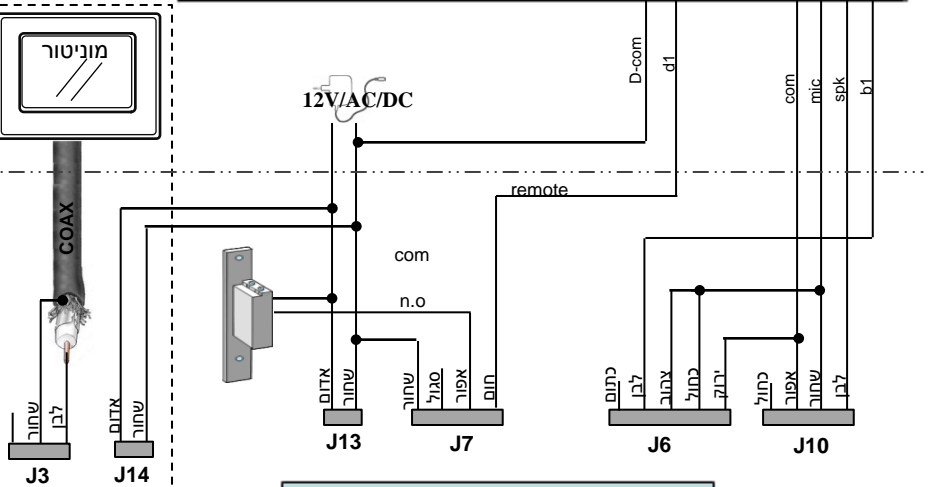
4 גיד - חיבור אודיו ולחצנים

2 גיד - מתח לפנל ולמצלמה

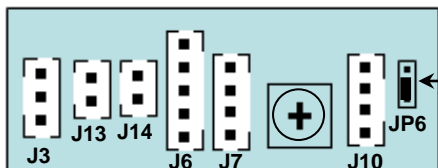
1 גיד - פתיחת דלת מהמתאם

1 גיד להדלקת תאורה של המצלמה בפנל (בפניה יזומה מהטלפונים)  
COAX מהמצלמה למוניטור

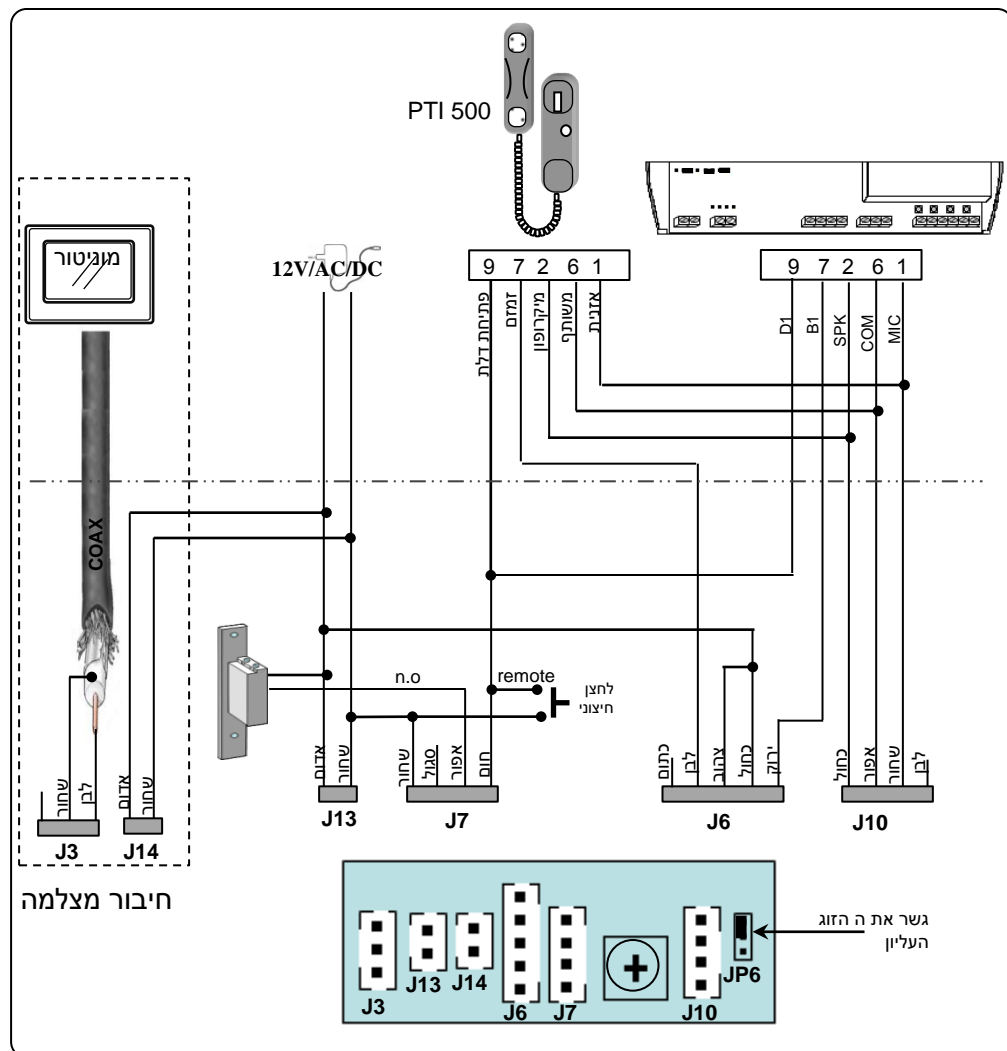
### תרשים חיבורים למתאם טלפון אינטרקום ומנעול 12v/ac



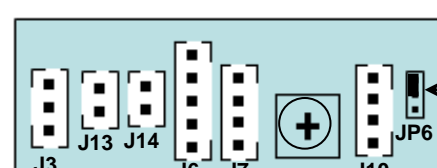
חיבור מצלמה



לחיבור מנעול אלקטרו מגנטי ראה עמוד 4



חיבור מצלמה



## חיבור לשתי שפופרות אינטרקום

2 גיד - מתח	3 גיד מצלמה	4 גיד - ממסר	5 גיד - לחצנים	4 גיד - דיבור
אדום - ac/dc (+) שחור - ac/dc (-)	שחור - GND לבן - וידאו אדום - אדום	חום - לחצן עוקף אפור - מגע יבש פתוח סגול - מגע יבש סגור שחור - משותף	ירוק - לחצן 1 (זמזם) כחול - לחצן 1 צהוב - לחצן 2 לבן - לחצן 2 (זמזם) כתום - כתום	כחול - מיקרופון אפור - משותף שחור - אזנית לבן - לבן
J13	J3	J7	J6	J10

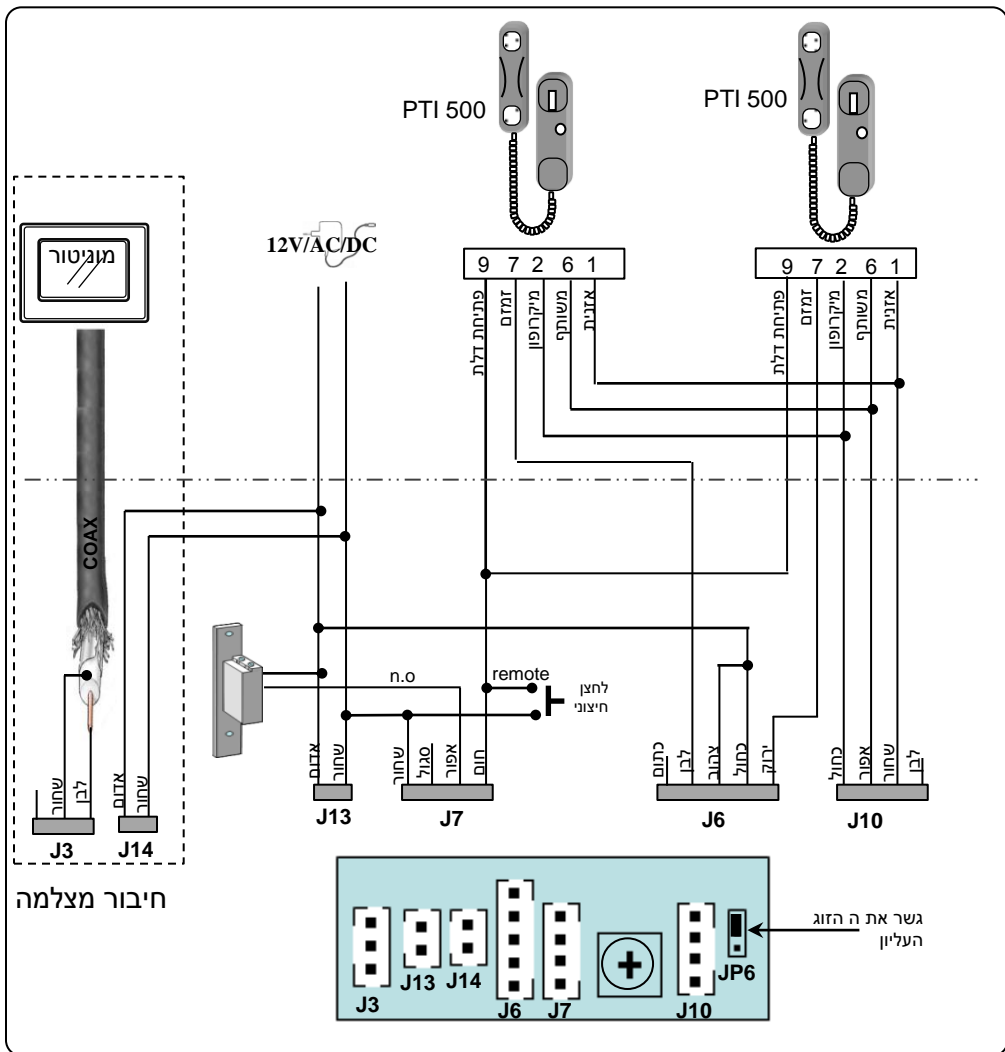
J14 מחבר מתח למצלמה ותאורת לדים מתחבר במקביל ל- J13

## חיבור לשני מתאמי טלפון אינטרקום

2 גיד - מתח	3 גיד מצלמה	4 גיד - ממסר	5 גיד - לחצנים	4 גיד - דיבור
אדום - ac/dc (+) שחור - ac/dc (-)	שחור - GND לבן - וידאו אדום - אדום	חום - לחצן עוקף אפור - מגע יבש פתוח סגול - מגע יבש סגור שחור - משותף	ירוק - לחצן 1 כחול - לחצן 1 צהוב - לחצן 2 לבן - לחצן 2 כתום - כתום	כחול - אפור - משותף שחור - מיקרופון לבן - רמקול
J13	J3	J7	J6	J10

J14 מחבר מתח למצלמה ותאורת לדים מתחבר במקביל ל- J13

## תרשים חיבורים שתי שפופרות אינטרקום ומנעול 12v/ac



## תרשים חיבורים למתאם טלפון אינטרקום ומנעול 12v/ac

